

SOFTEE

EQUIPMENT



Los artículos **SOFTEE EQUIPMENT** están diseñados y fabricados basándose en la normativa vigente. Estos responden a los más altos estándares de calidad y siguen las pautas del departamento **VPOWER I+D** para estructuras metálicas en cuanto a materiales, ergonomía y acabados.

CANASTA GALVANIZADA BALONCESTO ANTIVANDALICA NEW 114 mm [REF.0012773]



CARACTERÍSTICAS

Canastas de sección redonda diseñadas para empotrar al suelo mediante una base de anclaje (incluida).

Ideal para pistas deportivas de exterior.

Vuelo canasta: 1,65 mts.

Contiene doble sistema de tuercas de nivelación, tanto en soporte de tablero como en la base de anclaje, incorpora también dos tirante superiores de estabilización a las esquinas del soporte del tablero (1), opcional la colocación de otros 2 inferiores para atornillar al suelo.

Además de las bases de anclaje incluye aros macizos, red antivandálica y tablero metálico de chapa de acero perforada de 4mm.



(1) Detalle del tablero

SECCIONES

Monoposte y vuelo: 114x3,2 mm

Tirantes: 25-30 mm

COLOR

Acabado galvanizado en **gris**. El material metálico que forma parte de la canasta lleva un proceso de galvanizado en caliente por inmersión que protege al hierro de la oxidación al exponerse ante una alta corrosión (ideal para zonas costeras).

Toda la tornillería y elementos de unión son de **acero cincado**.

SERVICIO

Nuestro material se sirve conjuntamente con la tornillería para unión y totalmente desmontada. (Puedes completar esta información con la ficha de montaje adjunta a continuación).

FICHA MONTAJE

CANASTA GALVANIZADA BALONCESTO ANTIVANDALICA NEW 114mm

Ref. 0012773

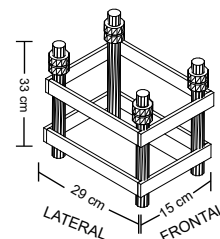
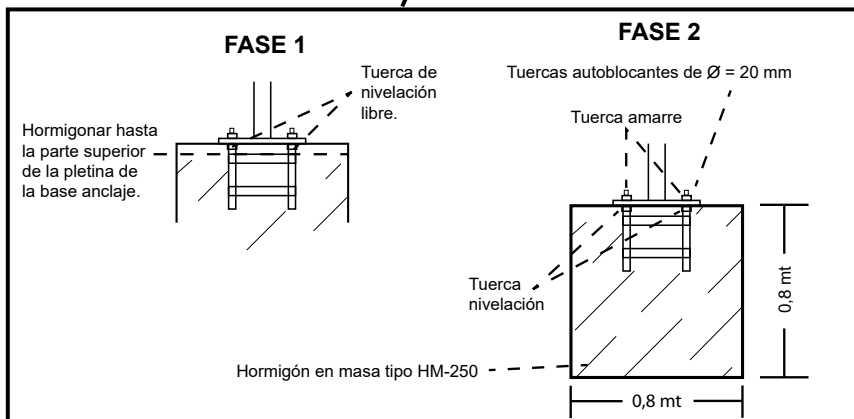
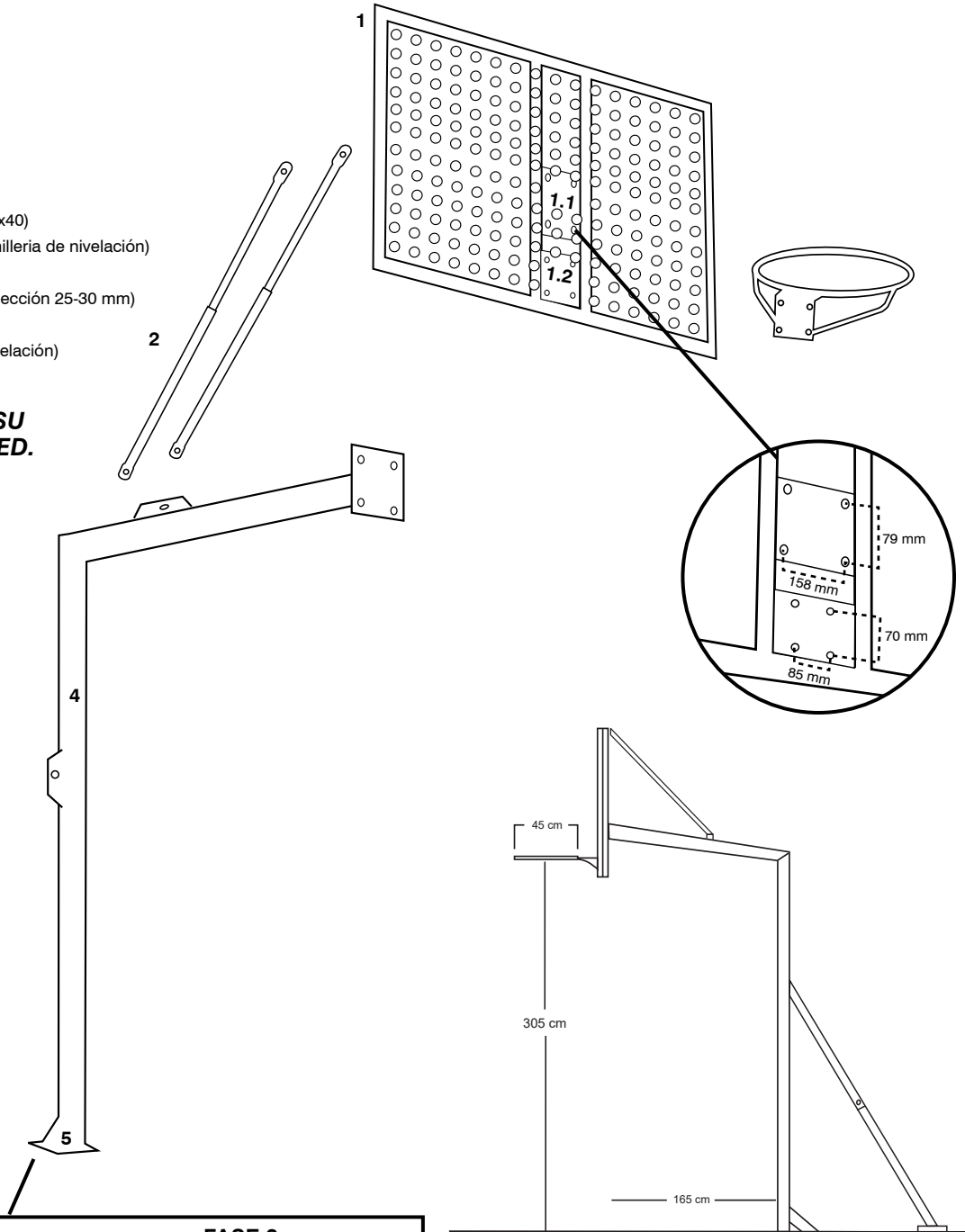
DESPIECE:

- 1 - SOPORTE TABLERO (sección de tubo: 40x40)
- 1.1 - PLETINA AMARRE VUELO (contiene tornillería de nivelación)
- 1.2 - PLETINA AMARRE ARO
- 2 - TIRANTES SUPERIORES (extensibles de sección 25-30 mm)
- 3 - MONOPOSTE/VUELO CANASTA
- 4 - BASE ANCLAJE (contiene tornillería de nivelación)

INCLUYE TORNILLERIA PARA SU MONTAJE, ARO, TABLERO Y RED.

EMBALAJE:

- TOTAL NÚMERO DE BULTOS: 6
- 2 BULTO (TABLEROS) 187 X 110 X 10 CM;
- PESO 25 KG
- 1 BULTO (TIRANTE SUPERIOR):
- 90 X 9 X 6 CM; 9,5 KG
- 1 BULTO (BASES DE ANCLAJE):
- 33 X 30 X 60 CM; 4 KG
- 2 BULTOS (POSTE) 330 X 165 X 22 CM;
- PESO 49 KG BULTO



¡ADVERTENCIA!

BASADA EN NORMA EUROPEA UNE EN 1270.
ESTA CANASTA ESTA DISEÑADA SOLAMENTE PARA BALONCESTO Y NO PARA OTRO USO.

COMPROBAR QUE TODAS LAS FIJACIONES Y/O CONTRAPESOS ESTÁN COMPLETAMENTE AJUSTADOS ANTES DE USARLAS.

LLEVAR A CABO COMPROBACIONES PERIODICAMENTE

NO SUBIRSE A LA CANASTA Y NO COLGARSE DEL ARO

ESTA CANASTA HA SIDO FABRICADA POR

SOFTTEE